

## Farb-Touch-Panel Serie D

Das Farb-Touch-Panel ist ein innovatives Bediengerät der neuesten Generation bei dem Design und Funktion in idealer Weise kombiniert sind. Es ist die Synthese aus der jahrzehntelangen Erfahrung in der Entwicklung von Bediengeräten und von zukunftsweisenden Technologien.

Statt Lampen und Tasten findet der Anwender ein grafikfähiges Farb-Display mit Touch-Bedienfeld. Der berührungssensitive Bildschirm erfüllt die verschiedensten Anforderungen. Mit einem leichten Fingerdruck (Touch) werden Schalt- und Steuervorgänge ausgelöst. Für den Bedienkomfort sorgt die dialoggeführte Benutzerführung mit übersichtlichen Symbolen. Dies erlaubt eine einfache und intuitive Bedienung.

**ALARM.ch Systeme AG**  
Buchgrindelstrasse 11A  
8620 Wetzikon  
044 953 30 30  
www.alarm.ch  
info@alarm.ch

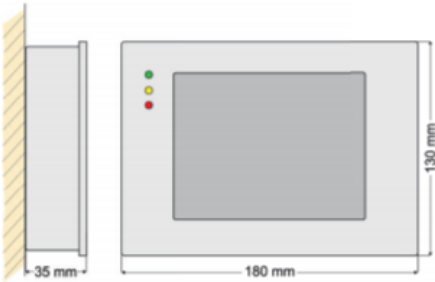


### Farb-Touch-Panel

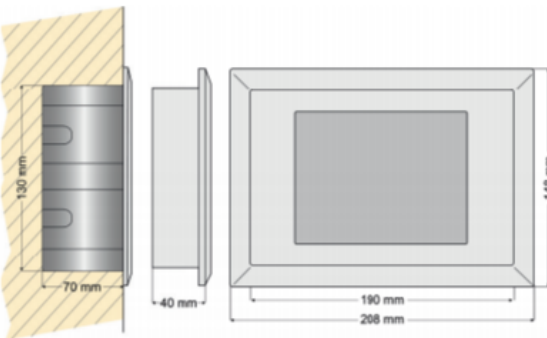
- Farb-Display 14,5 cm (5,7")  
(640 x 480 Pixel, mit Hintergrundbeleuchtung)
- 3 LED-Sammelanzeigen (AP-Ausführung)
- Akustischer Signalgeber (Summer)
- Touch-Bedienfeld



**Aufputz-Ausführung, Abmessungen**



**Unterputz-Ausführung, Abmessungen**



**ALARM.ch Systeme AG**  
Buchgrindelstrasse 11A  
8620 Wetzikon  
044 953 30 30  
www.alarm.ch  
info@alarm.ch

**Grundanzeige**



**Übersichtsanzeige**



**Detailanzeige**



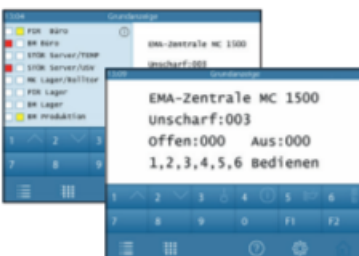
**Grafik-Integration**

Bis zu 5 Bitmap-Grafiken (z.B. Fotos, Lagepläne) können auf dem Display gespeichert und angezeigt werden. Pro Grafik sind bis zu 16 Anzeige-/ Steuerelemente möglich.



**Code-Schaltanlage**

Bis zu 4 Code-Schaltanlagen ermöglichen das Scharf-/ Unscharfschalten sowie das Ausführen von Steuerfunktionen.



**Zoom-Funktion**

Die Zoom-Funktion erlaubt das Vergrößern der Klartextanzeige über eine Funktionstaste und erhöht dadurch die Ablesbarkeit.