

## FAT7

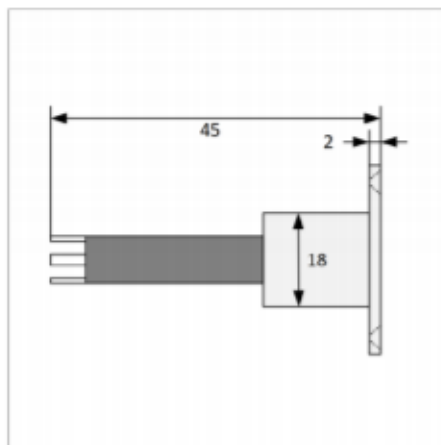
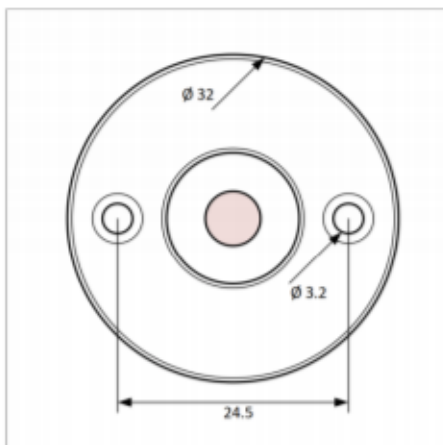
### Alarmtaster

Einbau, rund



**ALARM.ch Systeme AG**  
Buchgrindelstrasse 11A  
8620 Wetzikon  
044 953 30 30  
www.alarm.ch  
info@alarm.ch

Alarmtaster für Einbau in Schreibtische, Schalterkorpuse, usw. für unbemerkte Alarmbetätigung, Kennzeichnung des ausgelösten Tasters durch Papiersiegel (separat als Zubehör erhältlich), optionale optische Signalisierung der Alarmauslösung.



#### Technische Daten

<b>Anschluss</b>	Löt клемmen
<b>Kontaktart</b>	1 Öffner
<b>Spannung</b>	12...15V DC (LED)
<b>Strom</b>	25mA (LED)
<b>Material</b>	Aluminium
<b>Abmessungen (Ø x L)</b>	32mm x 2mm (Front) 18mm x 45mm (Einbau)